

# Fiche technique

Caractéristiques du produit



## Fourneau à gaz avec four à gaz

<b>Modèle</b>	<b>Code SAP</b>	00014804
SPST 7120B/21 G	<b>Groupe d'articles</b>	Fourneaux



- Type d'appareil: Appareil combiné
- Puissance de la zone 1 [kW]: 8,5
- Puissance de la zone 2 [kW]: 8,5
- Puissance de la zone 3 [kW]: 8,5
- Puissance de la zone 4 [kW]: 4
- Puissance de la zone 5 [kW]: 8,5
- Puissance de la zone 6 [kW]: 8,5
- Allumage: Flamme éternelle
- Type de partie interne de l'appareil 1 (exemple: le four): Gaz
- Type de partie interne de l'appareil 2 (exemple: le four): Statique
- Matériel: AISI 304 plaque supérieure et revêtement

<b>Code SAP</b>	00014804	<b>Puissance de la zone 1 [kW]</b>	8,5
<b>Largeur nette [mm]</b>	1200	<b>Puissance de la zone 2 [kW]</b>	8,5
<b>Profondeur nette [mm]</b>	730	<b>Puissance de la zone 3 [kW]</b>	8,5
<b>Hauteur nette [mm]</b>	900	<b>Puissance de la zone 4 [kW]</b>	4
<b>Poids net [kg]</b>	147.00	<b>Puissance de la zone 5 [kW]</b>	8,5
<b>Puissance gaz [kW]</b>	52.200	<b>Puissance de la zone 6 [kW]</b>	8,5
<b>Type de connection gaz</b>	Gaz naturel, propane butane	<b>Type de partie interne de l'appareil 1 (exemple: le four)</b>	Gaz
<b>Nombre de zones</b>	6	<b>Type de partie interne de l'appareil 2 (exemple: le four)</b>	Statique

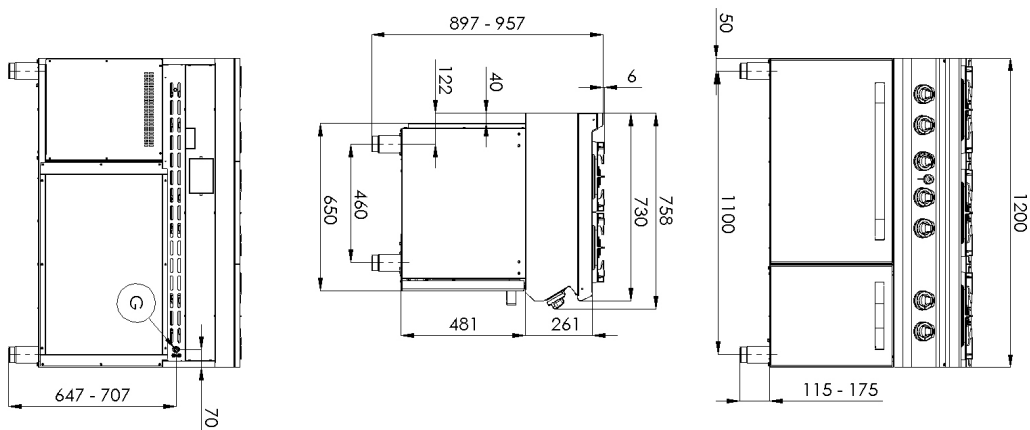
# Fiche technique

Dessin technique



## Fourneau à gaz avec four à gaz

<b>Modèle</b>	<b>Code SAP</b>	00014804
SPST 7120B/21 G	<b>Groupe d'articles</b>	Fourneaux



# Fiche technique

Paramètres techniques



## Fourneau à gaz avec four à gaz

<b>Modèle</b>	<b>Code SAP</b>	00014804
SPST 7120B/21 G	<b>Groupe d'articles</b>	Fourneaux

**1. Code SAP:**

00014804

**2. Largeur nette [mm]:**

1200

**3. Profondeur nette [mm]:**

730

**4. Hauteur nette [mm]:**

900

**5. Poids net [kg]:**

147.00

**6. Largeur brute [mm]:**

1260

**7. Profondeur brute [mm]:**

820

**8. Hauteur brute [mm]:**

1080

**9. Poids brut [kg]:**

164.00

**10. Type d'appareil:**

Appareil combiné

**11. Type de construction de l'appareil:**

Stationnaire

**12. Puissance gaz [kW]:**

52.200

**13. Allumage:**

Flamme éternelle

**14. Type de connection gaz:**

Gaz naturel, propane butane

**15. La couleur extérieure de l'appareil:**

Acier inoxydable

**16. Matériel:**

AISI 304 plaque supérieure et revêtement

**17. Type de plan de travail:**

Emboutie aux formes et angles arrondis - nettoyage d'entretien confortable

**18. Matériau de la plaque supérieure:**

AISI 304

**19. Épaisseur de la plaque supérieure [mm]:**

1.50

**20. Nombre de zones:**

6

**21. Puissance de la zone 1 [kW]:**

8,5

**22. Puissance de la zone 2 [kW]:**

8,5

**23. Puissance de la zone 3 [kW]:**

8,5

**24. Puissance de la zone 4 [kW]:**

4

**25. Puissance de la zone 5 [kW]:**

8,5

**26. Puissance de la zone 6 [kW]:**

8,5

**27. Matériau de la grille:**

Fonte

**28. Accès au service:**

De l'avant en retirant le panneau avant

# Fiche technique

Paramètres techniques



## Fourneau à gaz avec four à gaz

<b>Modèle</b>	<b>Code SAP</b>	00014804
SPST 7120B/21 G	<b>Groupe d'articles</b>	Fourneaux

### 29. Thermocouple de sécurité:

Oui

### 30. Pieds réglables:

Oui

### 31. Nombre de feux/foyers:

6

### 32. Type de zones de cuisson au gaz:

Puissant

### 33. Type de brûleur:

Laiton, détachable

### 34. Type de four:

À gaz, statique

### 35. Puissance du four à gaz [kW]:

6.00

### 36. Taille du four:

GN 2/1

### 37. Type de partie interne de l'appareil 1 (exemple: le four):

Gaz

### 38. Type de partie interne de l'appareil 2 (exemple: le four):

Statique

### 39. Joint:

Oui